

หมวด  
ระบบงานไฟฟ้า  
ควบคุมเครื่องจักร

**SYMBOLS FOR ELECTRICAL SYSTEM WWTP.& RWTP.**

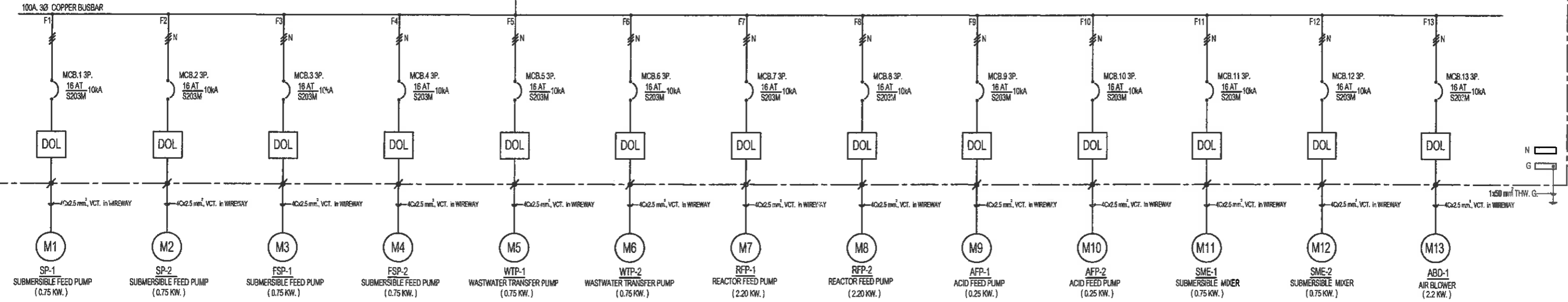
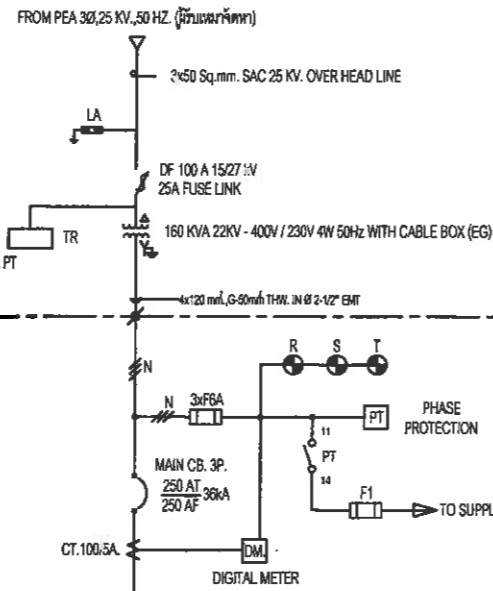
| ELECTRICAL SYSTEM |                                                |
|-------------------|------------------------------------------------|
|                   | HIGH VOLTAGE CIRCUIT BREAKER                   |
|                   | CIRCUIT BREAKER FIXED TYPE                     |
|                   | DIRECT ONLINE CIRCUIT STARTER                  |
|                   | STAR TO DELTA CIRCUIT STARTER                  |
|                   | SAFETY SWITCH WITH OUT FUSE                    |
|                   | CONTROL PANEL BOARD                            |
|                   | PULL BOX                                       |
|                   | LIGHTNING ARRESTER                             |
|                   | POTENTIAL TRANSFORMER                          |
|                   | CURRENT TRANSFORMER                            |
|                   | KILOWATT HOUR METER                            |
|                   | KILOWATT OR WATT METER                         |
|                   | KILOVAR OR VAR METER                           |
|                   | MOTOR FOR MACHINES 3 PHASE TYPE                |
|                   | MOTOR FOR MACHINES SINGLE PHASE TYPE           |
|                   | POWER FACTOR METER                             |
|                   | AMMETER                                        |
|                   | VOLTMETER                                      |
|                   | PILOT LAMP                                     |
|                   | VOLT , AMP. SELECTOR SWITCH                    |
|                   | POWER FUSE                                     |
|                   | CONTROL FUSE                                   |
|                   | PHASE SEQUENCY VOLTAGE RELAY                   |
|                   | MAGNETIC CONTACTOR                             |
|                   | OVERLOAD RELAY                                 |
|                   | OPERATING COIL FOR TIMER RELAY                 |
|                   | HORN LOUDSPEAKER OR OTHERWISE SPECIFIED        |
|                   | SELECTOR SWITCH MODE                           |
|                   | CAPACITOR                                      |
|                   | NORMALLY OPENED <NO> CONTACT                   |
|                   | NORMALLY CLOSED <NC> CONTACT                   |
|                   | OPERATING COIL FOR RELAY OR MAGNETIC CONTACTOR |
|                   | OVERLOAD RELAY <THERMAL ELEMENT>               |
|                   | ELECTRIC HANDHOLE <UNDERGROUND>                |

| ELECTRICAL SYSTEM                         |                                                                                        |
|-------------------------------------------|----------------------------------------------------------------------------------------|
|                                           | ELECTRIC MANHOLE <UNDERGROUND>                                                         |
|                                           | JUNCTION BOX                                                                           |
|                                           | CONTROL CABLE                                                                          |
|                                           | WIRING IN CONDUIT RECESSED                                                             |
|                                           | SOLINOI VALVE                                                                          |
|                                           | WIRING TURN DOWN                                                                       |
|                                           | WIRING TURN UP                                                                         |
|                                           | HOME RUN TO CIRCUIT NO.1 IN PANEL 'LPX'                                                |
| LIGHTNING PROTECTION AND GROUNDING SYSTEM |                                                                                        |
|                                           | AIR TERMINAL, SEE DETAIL IN DWG. AND SPECIFICATION                                     |
|                                           | EXTHERMIC WELDING                                                                      |
|                                           | COPPER CLAD STEEL GROUND ROD DIA.5/8 INCH. 10 FL. LONG, EXCEPT OTHERWISE SPECIFICATION |
|                                           | GROUND CONDUCTOR RUN TO GROUNDING SYSTEM                                               |
| GENERAL ABBREVIATION                      |                                                                                        |
| UPVC                                      | UNPLASTICIZED POLY VINYL CHORIDE CONDUIT                                               |
| GRD. OR G.                                | GROUND                                                                                 |
| N                                         | NATURLE CONTROL SUPPLY CIRCUIT                                                         |
| L                                         | LOAD CONTROL SUPPLY CIRCUIT                                                            |
| N                                         | NATURLE CONTROL SUPPLY CIRCUIT                                                         |
| A                                         | AMPARE                                                                                 |
| V                                         | VOLT                                                                                   |
| W                                         | WATT                                                                                   |
| KW                                        | KILO WATT                                                                              |
| PW                                        | Switching Power Supplies                                                               |
| PLC                                       | PLC SIEMENS LOGO / 230RC.                                                              |
| HMI                                       | TOUCH PANEL TP700 MICRO                                                                |
| P                                         | Phase protection Relay                                                                 |
| R                                         | Relay                                                                                  |
| CB                                        | Circuit breakers                                                                       |
| K                                         | Magnetic Contactor                                                                     |
| OL                                        | Overload Relay                                                                         |
| TR                                        | Terminals                                                                              |
| KWH                                       | POWER METER                                                                            |

| DRAWING LIST  |                                        |
|---------------|----------------------------------------|
| DWG. No.      | DESCRIPTION                            |
| WWTP-PH-EE-01 | SYMBOLS & DRAWING LIST                 |
| WWTP-PH-EE-02 | SINGLE LINE DIAGRAM WWTP. PART 1.      |
| WWTP-PH-EE-03 | SINGLE LINE DIAGRAM WWTP. PART 2.      |
| WWTP-PH-EE-04 | POWER DIAGRAM FOR WWTP. PART 1.        |
| WWTP-PH-EE-05 | POWER DIAGRAM FOR WWTP. PART 2.        |
| WWTP-PH-EE-06 | POWER DIAGRAM FOR WWTP. PART 3.        |
| WWTP-PH-EE-07 | POWER DIAGRAM FOR WWTP. PART 4.        |
| WWTP-PH-EE-08 | DOL. CONTROL CIRCUIT DIAGRAM FOR WWTP. |
| WWTP-PH-EE-09 | CONTROL DIAGRAM FOR WWTP. PART 1.      |
| WWTP-PH-EE-10 | CONTROL DIAGRAM FOR WWTP. PART 2.      |
| WWTP-PH-EE-11 | CONTROL DIAGRAM FOR WWTP. PART 3.      |
| WWTP-PH-EE-12 | CONTROL DIAGRAM FOR WWTP. PART 4.      |
| WWTP-PH-EE-13 | CONTROL PANEL FOR WWTP.                |

|                               |                                                            |                               |                                        |
|-------------------------------|------------------------------------------------------------|-------------------------------|----------------------------------------|
|                               | แบบแปลน โครงการก่อสร้างระบบบำบัดน้ำเสียโรงพยาบาลเมืองพัทยา |                               |                                        |
|                               | แบบเลขที่ 13/2565                                          | วันที่ 21 กรกฎาคม 2565        | แผ่นที่                                |
| สำรวจ                         |                                                            | รวม 50                        | 38                                     |
| เขียนแบบ                      |                                                            |                               |                                        |
| ออกแบบ                        |                                                            | ช่างโยธา / นายช่างโยธา        | สถานที่ปลูกสร้าง                       |
| ออกแบบ                        |                                                            | วิศวกรสุขาภิบาล / โยธา        |                                        |
| ตรวจ                          |                                                            | ทน. ฝ่ายพัฒนาระบบบำบัดน้ำเสีย |                                        |
| ตรวจ                          |                                                            | ผอ. ส่วนจัดการคุณภาพน้ำ       |                                        |
| ตรวจ                          |                                                            | ผอ. สำนักการช่างสุขาภิบาล     | แบบแสดง SYMBOLS & DRAWING LIST (EE-01) |
| อนุมัติ                       |                                                            | นายกเมืองพัทยา                |                                        |
| สำนักช่างสุขาภิบาล เมืองพัทยา |                                                            |                               |                                        |

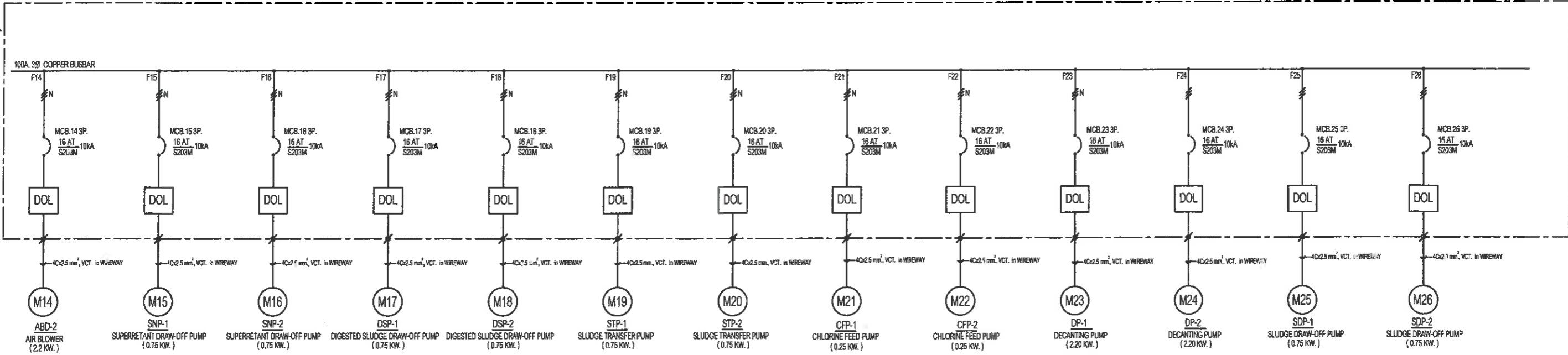
WWTP



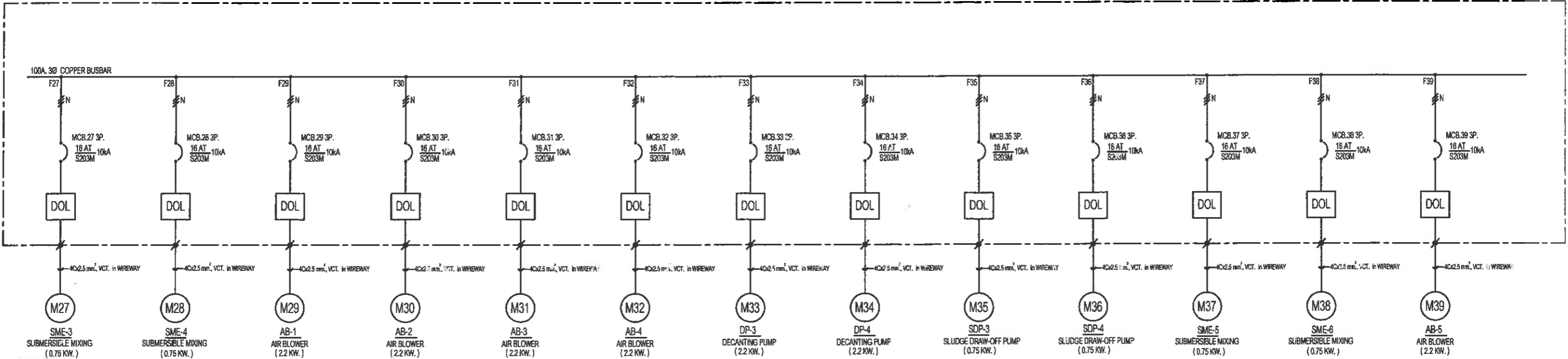
SINGLE LINE DIAGRAM FOR WWTP. PART 1

|                               |                                                            |                              |                                                   |
|-------------------------------|------------------------------------------------------------|------------------------------|---------------------------------------------------|
|                               | แบบแปลน โครงการก่อสร้างระบบบำบัดน้ำเสียโรงพยาบาลเมืองพัทยา |                              |                                                   |
|                               | แบบเลขที่ 13/2565                                          | วันที่ 21 กรกฎาคม 2565       | แผ่นที่                                           |
| สำรวจ                         |                                                            | รวม 50                       | 39                                                |
| เขียนแบบ                      |                                                            |                              |                                                   |
| ออกแบบ                        |                                                            | ช่างโยธา / นายช่างโยธา       | สถานที่ปลูกสร้าง                                  |
| ออกแบบ                        |                                                            | วิศวกรสุขาภิบาล / โยธา       |                                                   |
| ตรวจ                          |                                                            | ท. ฝ่ายพัฒนาระบบบำบัดน้ำเสีย |                                                   |
| ตรวจ                          |                                                            | ผอ. ส่วนจัดการคุณภาพน้ำ      |                                                   |
| ตรวจ                          |                                                            | ผอ. สำนักช่างสุขาภิบาล       | แบบแสดง SINGLE LINE DIAGRAM WWTP. PART 1. (EE-02) |
| ตรวจ                          |                                                            | ปลัดเมืองพัทยา               |                                                   |
| อนุมัติ                       |                                                            | นายกเมืองพัทยา               |                                                   |
| สำนักช่างสุขาภิบาล เมืองพัทยา |                                                            |                              |                                                   |

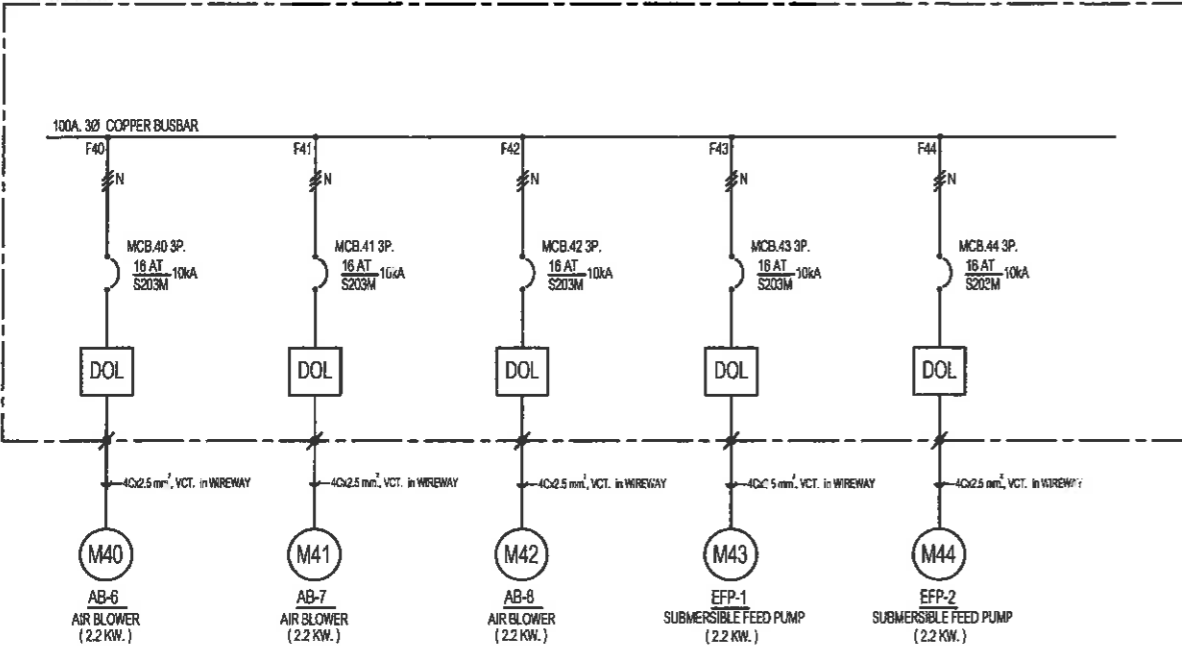
WWTP.



WWTP.



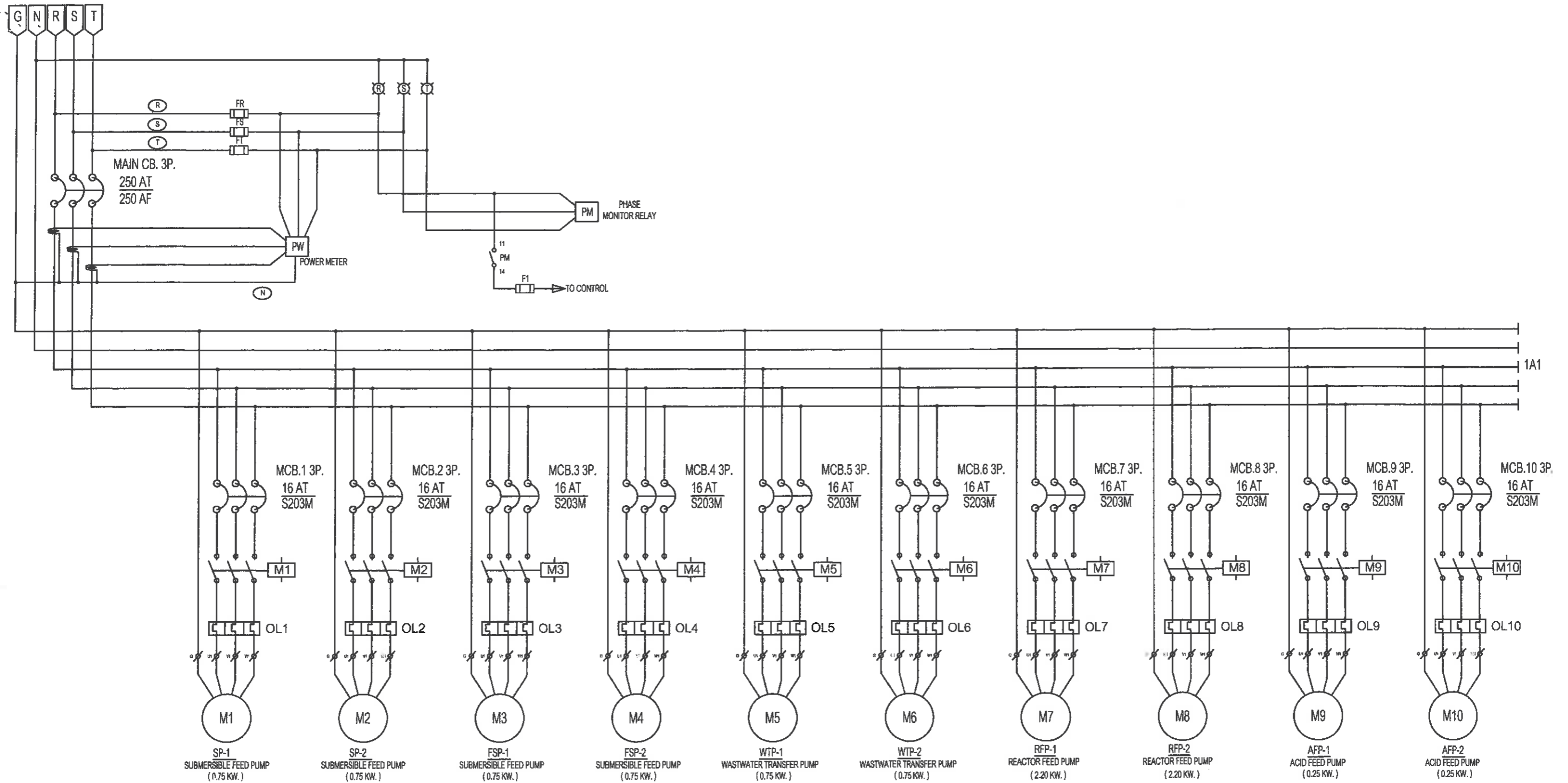
WWTP.



SINGLE LINE DIAGRAM FOR WWTP. PART 2

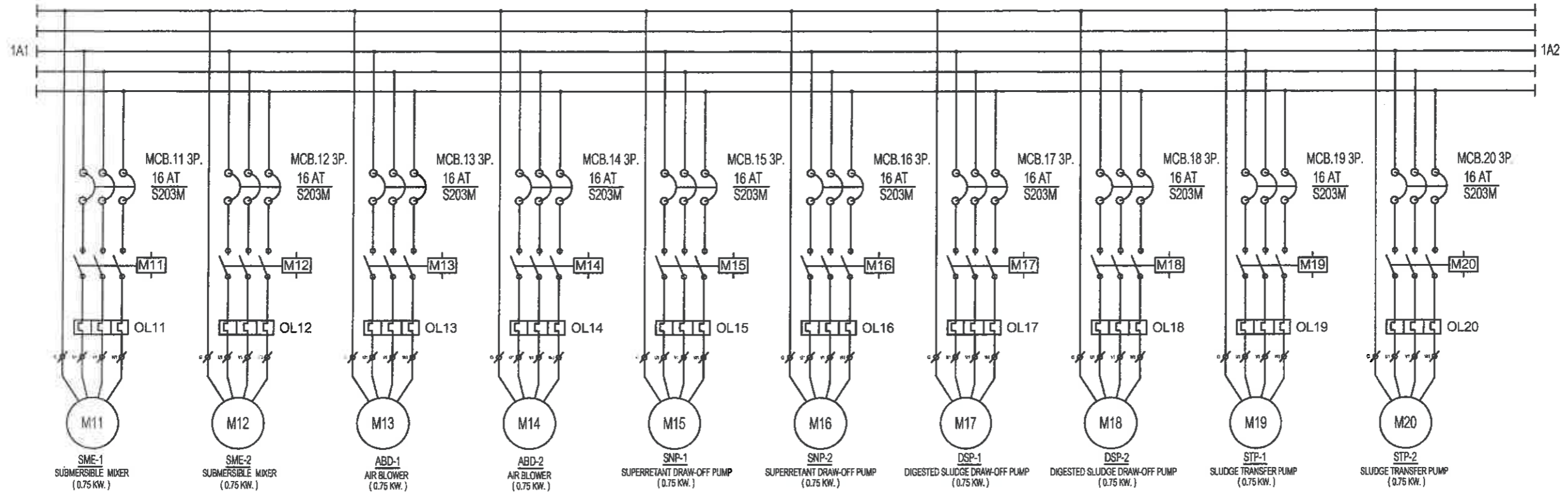
| แบบแปลน โครงการก่อสร้างระบบบำบัดน้ำเสียโรงพยาบาลเมืองพัทยา |                    |         |                               |
|------------------------------------------------------------|--------------------|---------|-------------------------------|
| แบบเลขที่                                                  | 13/2565            | วันที่  | 21 กรกฎาคม 2565               |
| จำนวน                                                      | รวม 50             | แผ่นที่ | 40                            |
| สำรวจ                                                      | <i>[Signature]</i> | ออกแบบ  | ช่างโยธา / นายช่างโยธา        |
| เขียนแบบ                                                   | <i>[Signature]</i> | ออกแบบ  | วิศวกรสุขาภิบาล / โยธา        |
| ออกแบบ                                                     | <i>[Signature]</i> | ตรวจ    | ผอ. ฝ่ายพัฒนาระบบบำบัดน้ำเสีย |
| ตรวจ                                                       | <i>[Signature]</i> | ตรวจ    | ผอ. ส่วนจัดการคุณภาพน้ำ       |
| ตรวจ                                                       | <i>[Signature]</i> | ตรวจ    | ผอ. สำนักการช่างสุขาภิบาล     |
| ตรวจ                                                       | <i>[Signature]</i> | อนุมัติ | ปลัดเมืองพัทยา                |
| อนุมัติ                                                    | <i>[Signature]</i> | อนุมัติ | นายกเมืองพัทยา                |
| สำนักช่างสุขาภิบาล เมืองพัทยา                              |                    |         |                               |

FROM TRANSFORMER.



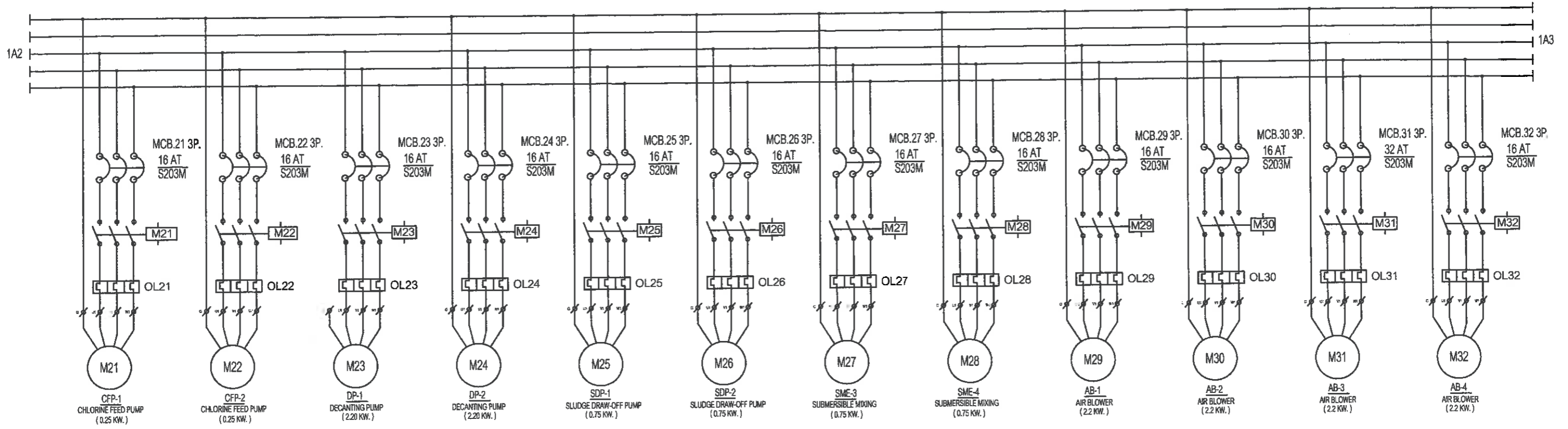
POWER DIAGRAM FOR WWTP. PART1

|                               |                                                            |                          |                                          |
|-------------------------------|------------------------------------------------------------|--------------------------|------------------------------------------|
|                               | แบบแปลน โครงการก่อสร้างระบบบำบัดน้ำเสียโรงพยาบาลเมืองพัทยา |                          |                                          |
|                               | แบบเลขที่ 13/2565                                          | วันที่ 21 กรกฎาคม 2565   | แผ่นที่                                  |
| สำรวจ                         |                                                            | รวม 50                   | 41                                       |
| เขียนแบบ                      |                                                            | ออกแบบ                   | สถานที่ปลูกสร้าง                         |
| ออกแบบ                        | ช่างโยธา / นายช่างโยธา                                     | วิศวกรสุขาภิบาล / โยธา   |                                          |
| ตรวจ                          |                                                            |                          | ผ. ฝ่ายพัฒนาระบบบำบัดน้ำเสีย             |
| ตรวจ                          |                                                            | ผ. ส่วนจัดการคุณภาพน้ำ   | POWER LINE DIAGRAM WWTP. PART 1. (EE-04) |
| ตรวจ                          |                                                            | ผ. สำนักการช่างสุขาภิบาล |                                          |
| ตรวจ                          |                                                            | ปลัดเมืองพัทยา           | POWER LINE DIAGRAM WWTP. PART 1. (EE-04) |
| อนุมัติ                       |                                                            | นายกเมืองพัทยา           |                                          |
| สำนักช่างสุขาภิบาล เมืองพัทยา |                                                            |                          |                                          |



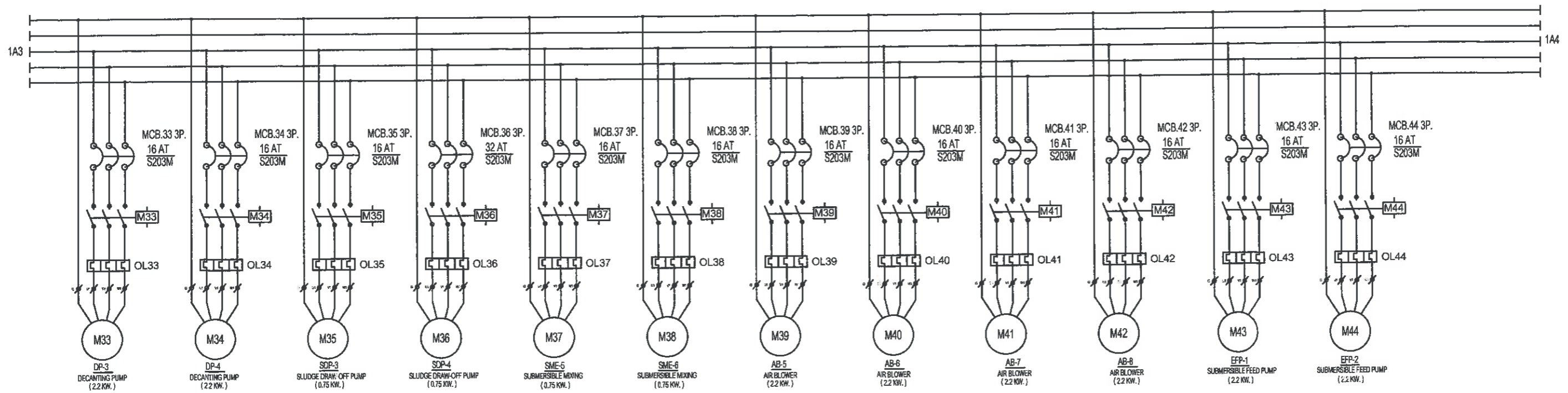
POWER DIAGRAM FOR WWTP. PART 2

|                               |                                                            |                               |                                          |
|-------------------------------|------------------------------------------------------------|-------------------------------|------------------------------------------|
|                               | แบบแปลน โครงการก่อสร้างระบบบำบัดน้ำเสียโรงพยาบาลเมืองพัทยา |                               |                                          |
|                               | แบบเลขที่ 13/2565                                          | วันที่ 21 กรกฎาคม 2565        | แผ่นที่                                  |
| สำรวจ                         |                                                            | รวม 50                        | 42                                       |
| เขียนแบบ                      |                                                            |                               |                                          |
| ออกแบบ                        |                                                            | ช่างโยธา / นายช่างโยธา        | สถานที่ปลูกสร้าง                         |
| ออกแบบ                        |                                                            | วิศวกรสุขาภิบาล / โยธา        |                                          |
| ตรวจ                          |                                                            | หน. ฝ่ายพัฒนาระบบบำบัดน้ำเสีย |                                          |
| ตรวจ                          |                                                            | ผอ. ส่วนจัดการคุณภาพน้ำ       |                                          |
| ตรวจ                          |                                                            | ผอ. สำนักช่างสุขาภิบาล        | แบบแสดง                                  |
| ตรวจ                          |                                                            | ปลัดเมืองพัทยา                | POWER LINE DIAGRAM WWTP. PART 2. (EE-05) |
| อนุมัติ                       |                                                            | นายกเมืองพัทยา                |                                          |
| สำนักช่างสุขาภิบาล เมืองพัทยา |                                                            |                               |                                          |



POWER DIAGRAM FOR WWTP. PART 3

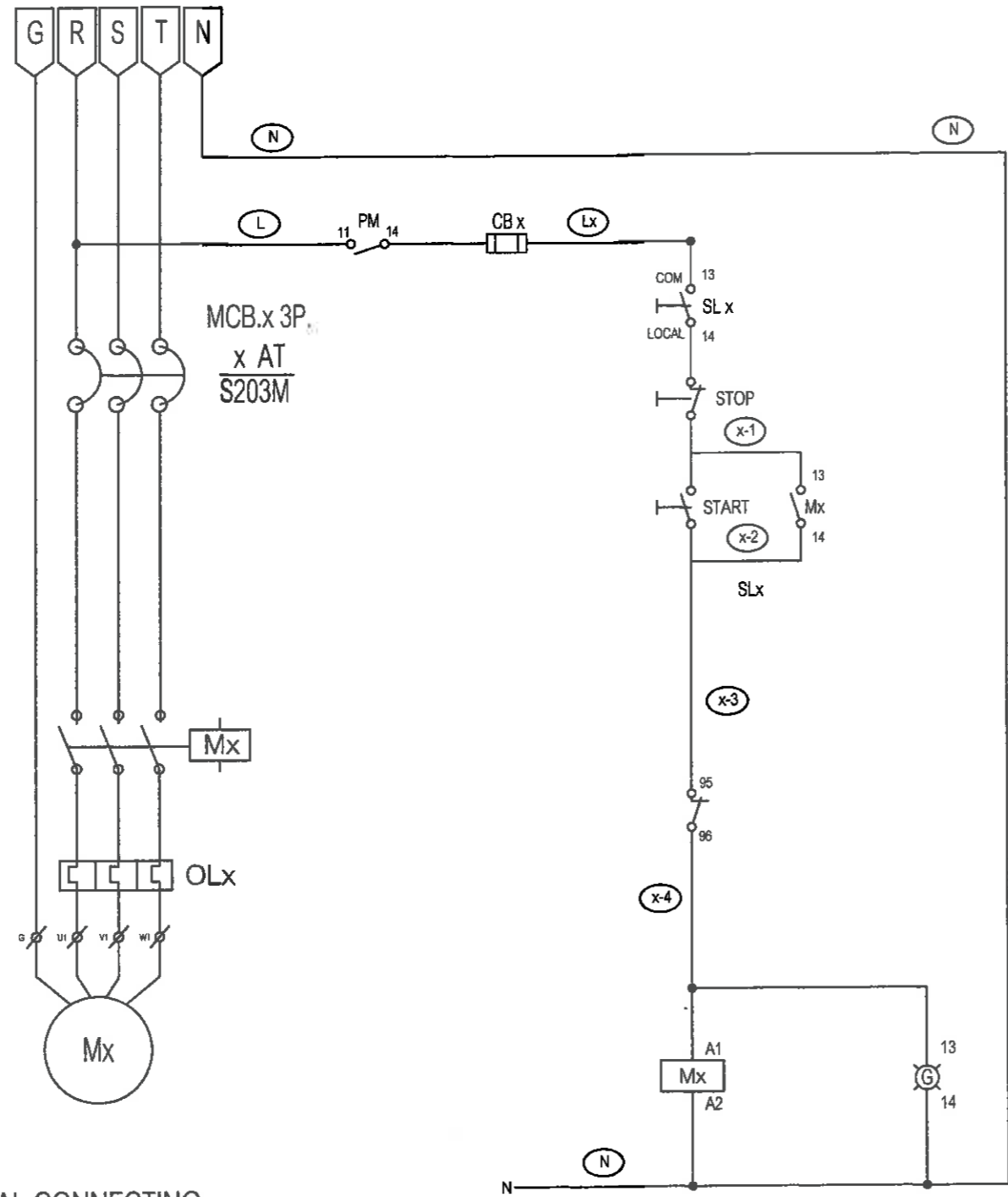
|                               |                                                            |                               |                                          |
|-------------------------------|------------------------------------------------------------|-------------------------------|------------------------------------------|
|                               | แบบแปลน โครงการก่อสร้างระบบบำบัดน้ำเสียโรงพยาบาลเมืองพัทยา |                               |                                          |
|                               | แบบเลขที่ 13/2565                                          | วันที่ 21 กรกฎาคม 2565        | แผ่นที่                                  |
| สำรวจ                         |                                                            | รวม 50                        | 43                                       |
| เขียนแบบ                      |                                                            |                               |                                          |
| ออกแบบ                        |                                                            | ช่างโยธา / นายช่างโยธา        | สถานที่ปลูกสร้าง                         |
| ออกแบบ                        |                                                            | วิศวกรสุขาภิบาล / โยธา        |                                          |
| ตรวจ                          |                                                            | หน. ฝ่ายพัฒนาระบบบำบัดน้ำเสีย |                                          |
| ตรวจ                          |                                                            | ผอ. ส่วนจัดการคุณภาพน้ำ       |                                          |
| ตรวจ                          |                                                            | ผอ. สำนักการช่างสุขาภิบาล     | แบบแสดง                                  |
| ตรวจ                          |                                                            | ปลัดเมืองพัทยา                | POWER LINE DIAGRAM WWTP. PART 3. (EE-06) |
| อนุมัติ                       |                                                            | นายกเมืองพัทยา                |                                          |
| สำนักช่างสุขาภิบาล เมืองพัทยา |                                                            |                               |                                          |



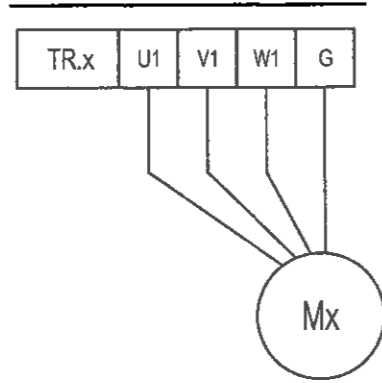
POWER DIAGRAM FOR WWTP. PART 4

| แบบแปลน โครงการก่อสร้างระบบบำบัดน้ำเสียโรงพยาบาลเมืองพัทยา |                    |                               |                                                              |
|------------------------------------------------------------|--------------------|-------------------------------|--------------------------------------------------------------|
| แบบเลขที่                                                  | 13/2565            | วันที่                        | 21 กรกฎาคม 2565                                              |
| จำนวน                                                      |                    | รวม                           | 50                                                           |
| แผ่นที่                                                    |                    |                               | 44                                                           |
| สำรวจ                                                      | <i>[Signature]</i> | ช่างโยธา / นายช่างโยธา        | สถานที่ปลูกสร้าง                                             |
| เขียนแบบ                                                   | <i>[Signature]</i> | วิศวกรสุขาภิบาล / โยธา        |                                                              |
| ออกแบบ                                                     | <i>[Signature]</i> | หน. ฝ่ายพัฒนาระบบบำบัดน้ำเสีย | แบบแสดง<br>POWER LINE<br>DIAGRAM<br>WWTP. PART 4.<br>(EE-07) |
| ตรวจ                                                       | <i>[Signature]</i> | ผอ. ส่วนจัดการคุณภาพน้ำ       |                                                              |
| ตรวจ                                                       | <i>[Signature]</i> | ผอ. สำนักการช่างสุขาภิบาล     |                                                              |
| ตรวจ                                                       | <i>[Signature]</i> | ปลัดเมืองพัทยา                |                                                              |
| อนุมัติ                                                    | <i>[Signature]</i> | นายกเมืองพัทยา                |                                                              |
| สำนักช่างสุขาภิบาล เมืองพัทยา                              |                    |                               |                                                              |



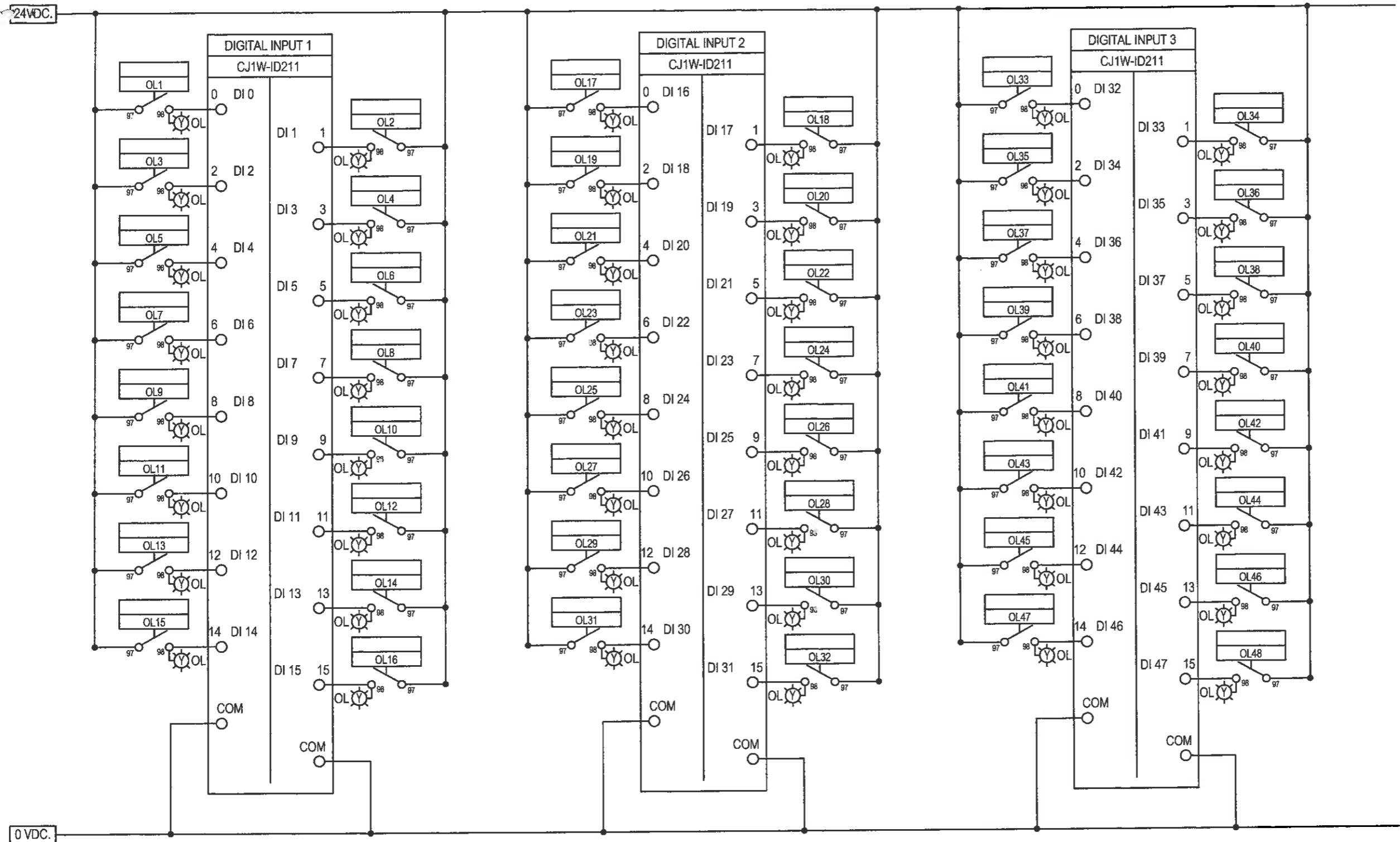


TERMINAL CONNECTING



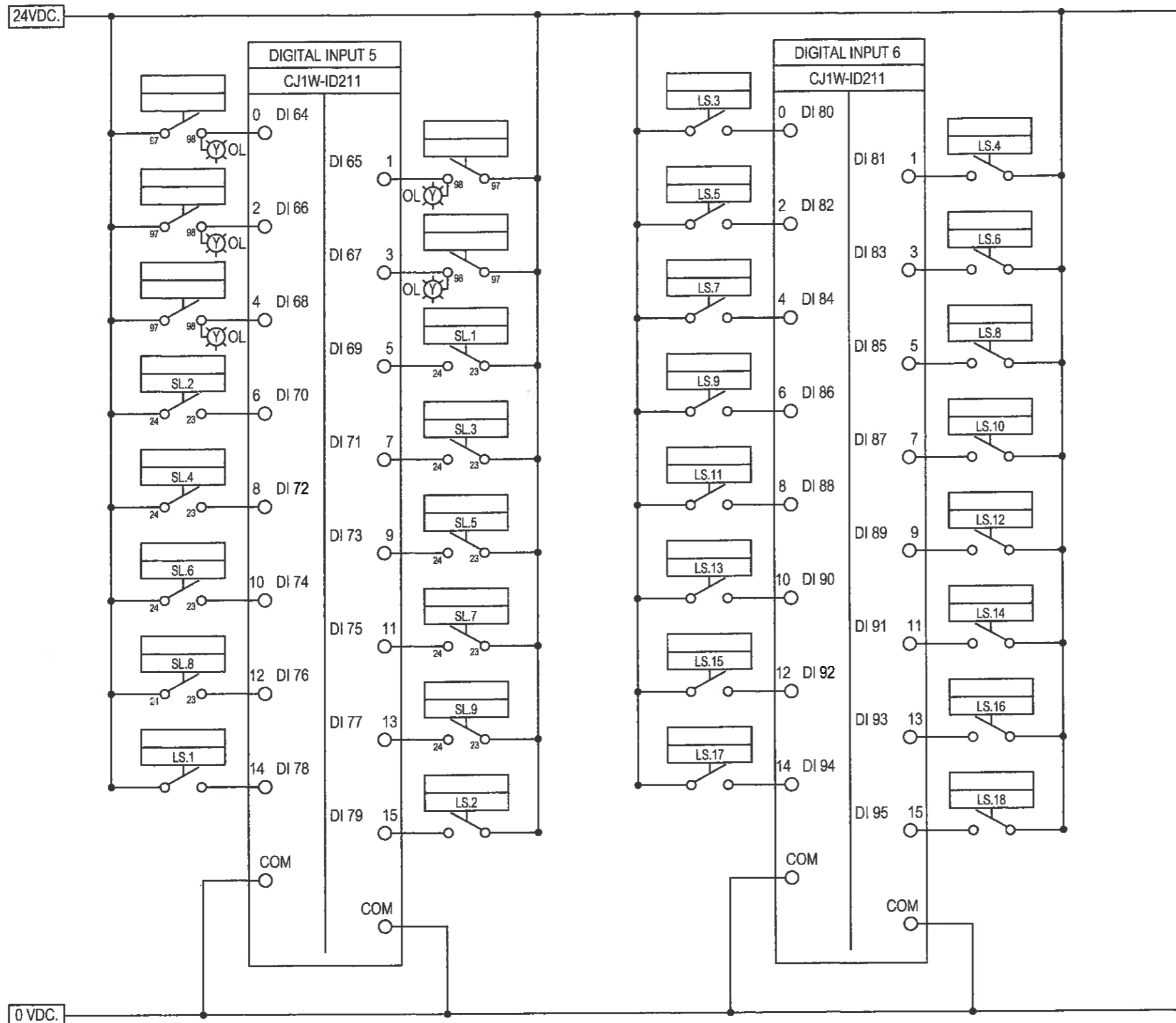
DOL. CONTROL CIRCUIT DIAGRAM FOR WWTP.

|                               |                                                            |                        |                                                |
|-------------------------------|------------------------------------------------------------|------------------------|------------------------------------------------|
|                               | แบบแปลน โครงการก่อสร้างระบบบำบัดน้ำเสียโรงพยาบาลเมืองพืทยา |                        |                                                |
|                               | แบบเลขที่ 13/2565                                          | วันที่ 21 กรกฎาคม 2565 | แผ่นที่                                        |
| สำรวจ                         |                                                            | รวม 50                 | 45                                             |
| เขียนแบบ                      |                                                            |                        |                                                |
| ออกแบบ                        | ช่างโยธา / นายช่างโยธา                                     |                        | สถานที่ปลูกสร้าง                               |
| ออกแบบ                        | วิศวกรสุขาภิบาล / โยธา                                     |                        |                                                |
| ตรวจ                          | หน. ฝ่ายพัฒนาระบบบำบัดน้ำเสีย                              |                        |                                                |
| ตรวจ                          | ผอ. ส่วนจัดการคุณภาพน้ำ                                    |                        |                                                |
| ตรวจ                          | ผอ. สำนักการช่างสุขาภิบาล                                  |                        | แบบแสดง                                        |
| ตรวจ                          | ปลัดเมืองพืทยา                                             |                        | DOL. CONTROL CIRCUIT DIAGRAM FOR WWTP. (EE-08) |
| อนุมัติ                       | นายกเมืองพืทยา                                             |                        |                                                |
| สำนักช่างสุขาภิบาล เมืองพืทยา |                                                            |                        |                                                |



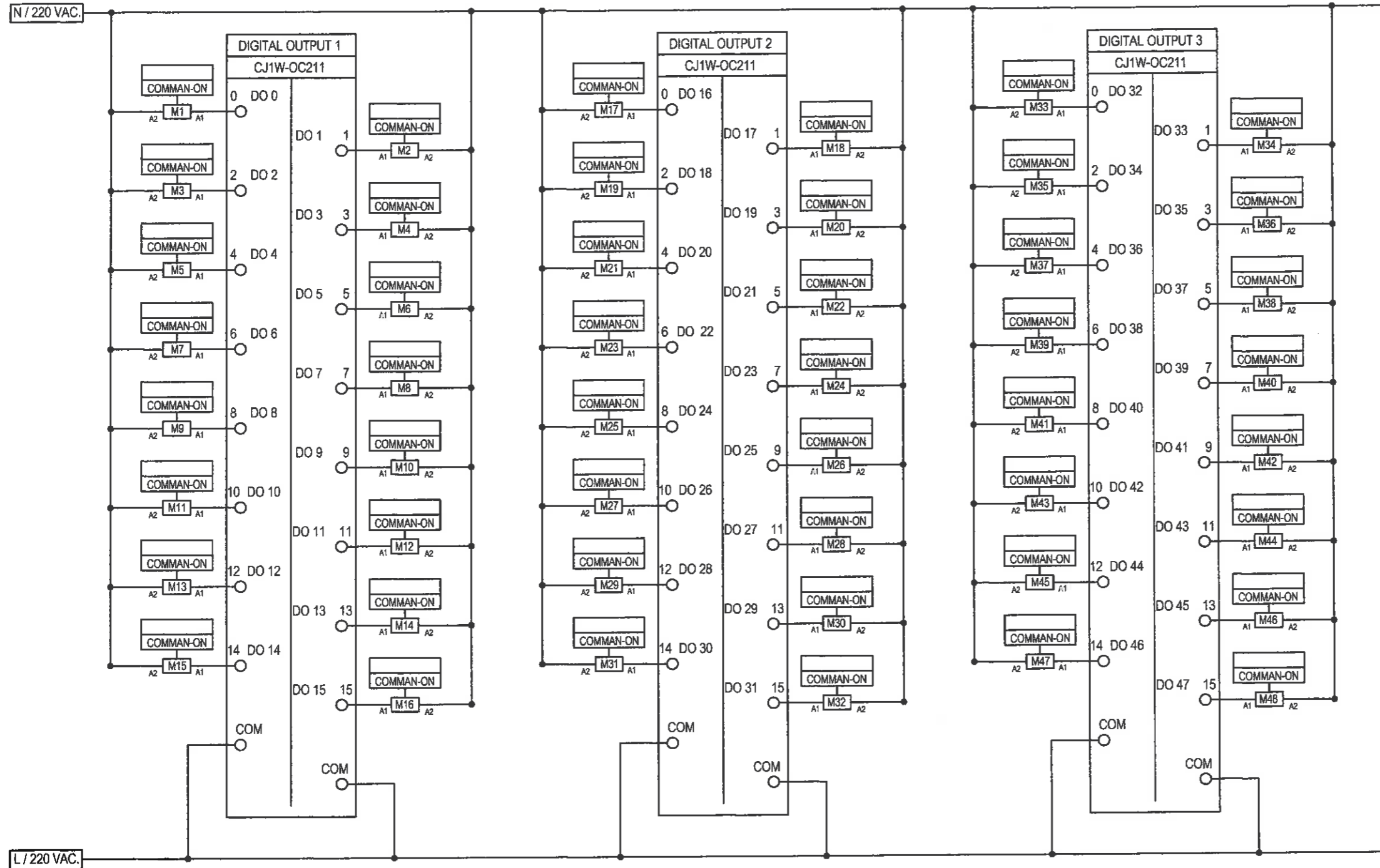
CONTROL DIAGRAM FOR WWTP. PART 1.

|                               |                                                            |                               |                                                    |
|-------------------------------|------------------------------------------------------------|-------------------------------|----------------------------------------------------|
|                               | แบบแปลน โครงการก่อสร้างระบบบำบัดน้ำเสียโรงพยาบาลเมืองพัทยา |                               |                                                    |
|                               | แบบเลขที่ 13/2565                                          | วันที่ 21 กรกฎาคม 2565        | แผ่นที่                                            |
| สำรวจ                         |                                                            | รวม 50                        | 46                                                 |
| เขียนแบบ                      |                                                            |                               |                                                    |
| ออกแบบ                        |                                                            | ช่างโยธา / นายช่างโยธา        | สถานที่ปลูกสร้าง                                   |
| ออกแบบ                        |                                                            | วิศวกรสุขาภิบาล / โยธา        |                                                    |
| ตรวจ                          |                                                            | ทน. ฝ่ายพัฒนาระบบบำบัดน้ำเสีย | แบบแสดง CONTROL LINE DIAGRAM WWTP. PART 1. (EE-09) |
| ตรวจ                          |                                                            | ผอ. ส่วนจัดการคุณภาพน้ำ       |                                                    |
| ตรวจ                          |                                                            | ผอ. สำนักการช่างสุขาภิบาล     | แบบแสดง CONTROL LINE DIAGRAM WWTP. PART 1. (EE-09) |
| อนุมัติ                       |                                                            | ปลัดเมืองพัทยา                |                                                    |
| สำนักช่างสุขาภิบาล เมืองพัทยา |                                                            |                               |                                                    |



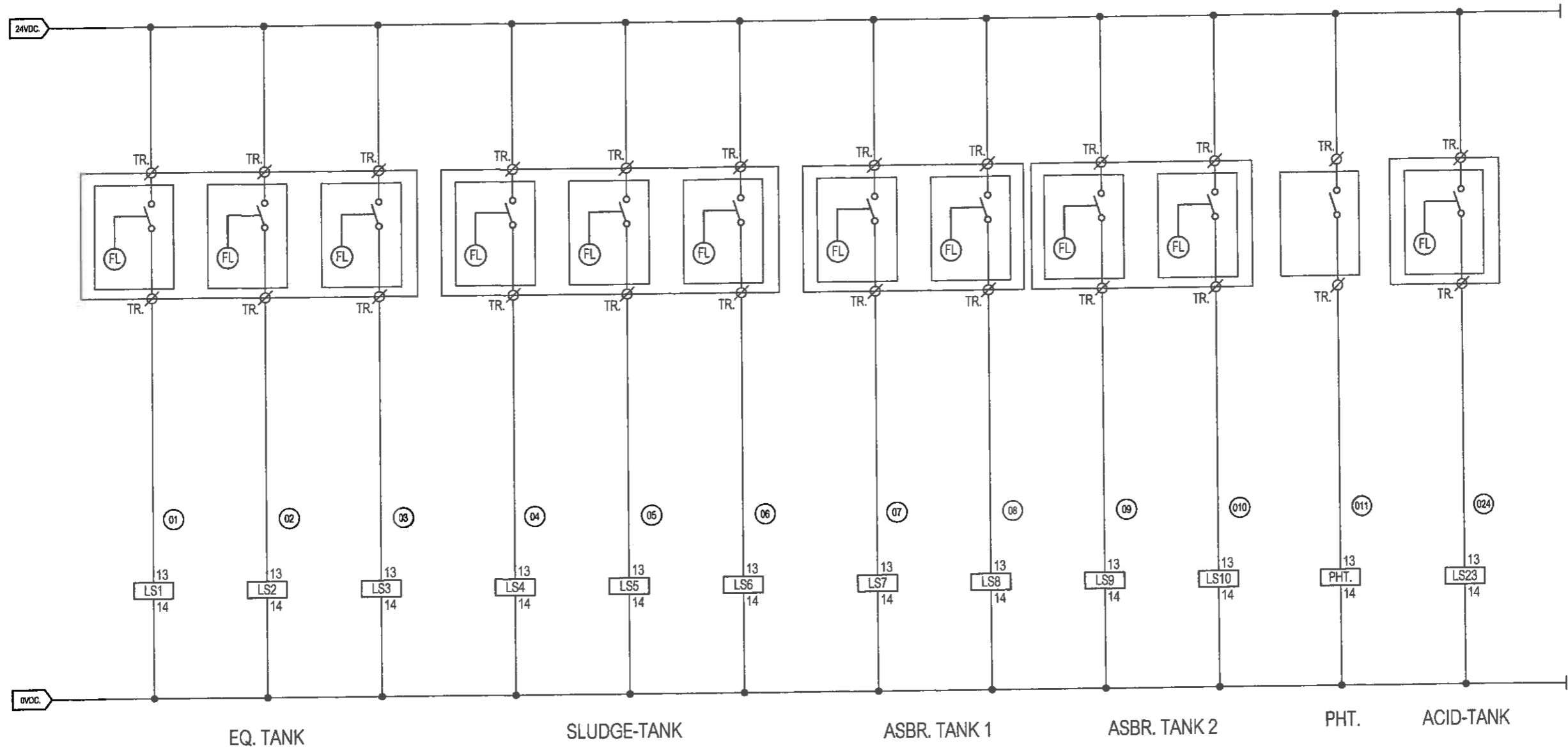
CONTROL DIAGRAM FOR WWTP. PART 2.

|                                |                                                             |                        |                                            |
|--------------------------------|-------------------------------------------------------------|------------------------|--------------------------------------------|
|                                | แบบแปลน โครงการก่อสร้างระบบบำบัดน้ำเสียโรงพยาบาลเมืองพิจิตร |                        |                                            |
|                                | แบบเลขที่ 13/2565                                           | วันที่ 21 กรกฎาคม 2565 | แผ่นที่                                    |
| สำรวจ                          |                                                             | รวม 50                 | 47                                         |
| เขียนแบบ                       |                                                             |                        |                                            |
| ออกแบบ                         | ช่างโยธา / นายช่างโยธา                                      |                        | สถานที่ปลูกสร้าง                           |
| ออกแบบ                         | วิศวกรสุขาภิบาล / โยธา                                      |                        |                                            |
| ตรวจ                           | หน. ฝ่ายพัฒนาระบบบำบัดน้ำเสีย                               |                        |                                            |
| ตรวจ                           | ผอ. ส่วนจัดการคุณภาพน้ำ                                     |                        |                                            |
| ตรวจ                           | ผอ. สำนักการช่างสุขาภิบาล                                   |                        | แบบแสดง                                    |
| ตรวจ                           | ปลัดเมืองพิจิตร                                             |                        | CONTROL LINE DIAGRAM WWTP. PART 2. (EE-10) |
| อนุมัติ                        | นายกเมืองพิจิตร                                             |                        |                                            |
| สำนักช่างสุขาภิบาล เมืองพิจิตร |                                                             |                        |                                            |



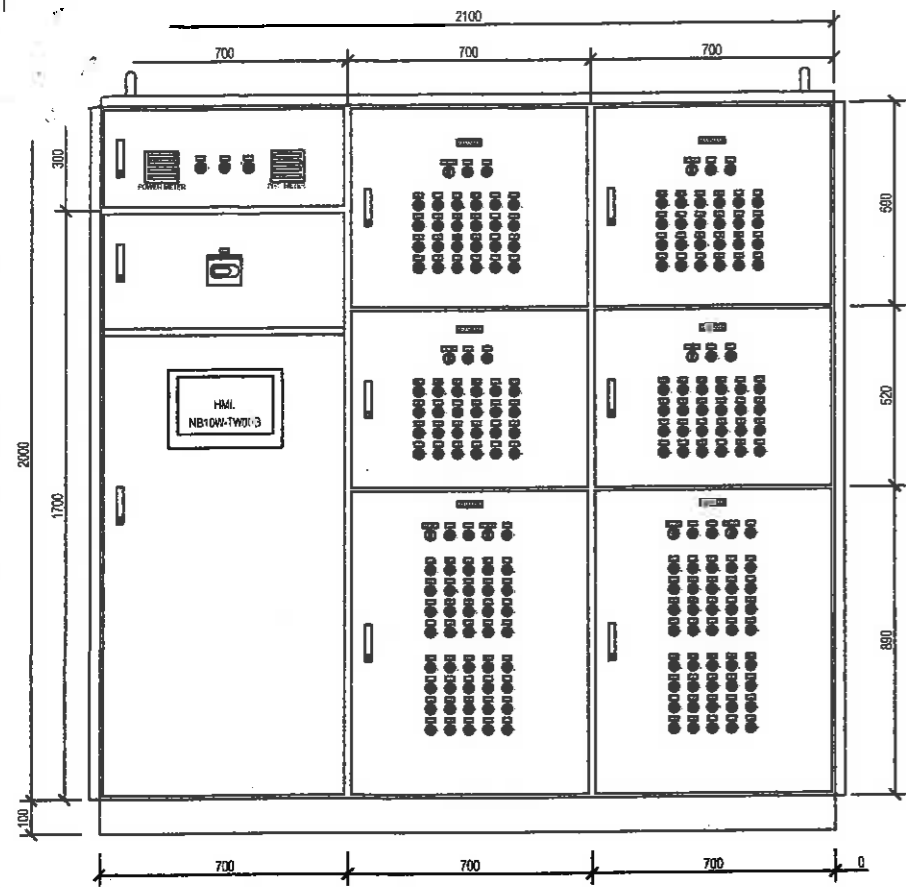
CONTROL DIAGRAM FOR WWTP. PART 3.

|                             |                                                          |                        |                       |
|-----------------------------|----------------------------------------------------------|------------------------|-----------------------|
|                             | แบบแปลน โครงการก่อสร้างระบบบำบัดน้ำเสียโรงพยาบาลเมืองพญา |                        |                       |
|                             | แบบเลขที่ 13/2565                                        | วันที่ 21 กรกฎาคม 2565 | แผ่นที่               |
| สำรวจ                       |                                                          | รวม 50                 | 48                    |
| เขียนแบบ                    |                                                          |                        |                       |
| ออกแบบ                      | ช่างโยธา / นายช่างโยธา                                   |                        | สถานที่ปลูกสร้าง      |
| ออกแบบ                      | วิศวกรสุขาภิบาล / โยธา                                   |                        |                       |
| ตรวจ                        | ทน. ฝ่ายพัฒนาระบบบำบัดน้ำเสีย                            |                        |                       |
| ตรวจ                        | ผอ. ส่วนจัดการคุณภาพน้ำ                                  |                        |                       |
| ตรวจ                        | ผอ. สำนักช่างสุขาภิบาล                                   |                        | แบบแสดง               |
| ตรวจ                        | ปลัดเมืองพญา                                             |                        | CONTROL LINE DIAGRAM  |
| อนุมัติ                     | นายกเมืองพญา                                             |                        | WWTP. PART 3. (EE-11) |
| สำนักช่างสุขาภิบาล เมืองพญา |                                                          |                        |                       |

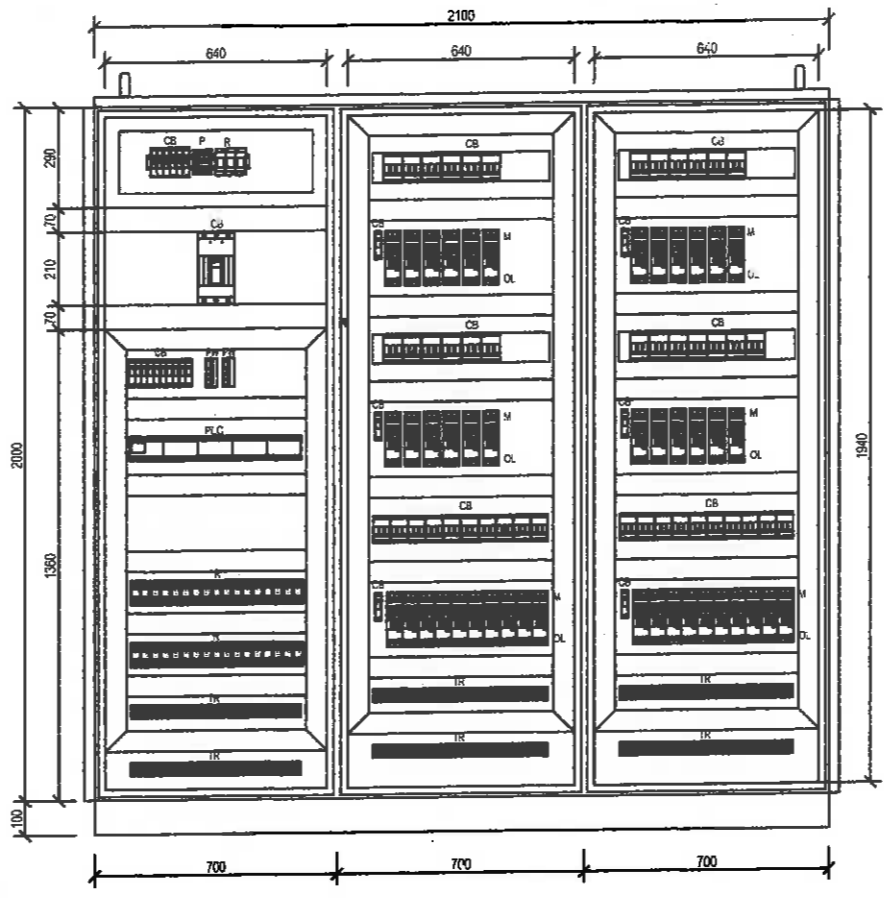


CONTROL DIAGRAM FOR WWTP. PART 4.

|                              |                                                            |                               |                                            |
|------------------------------|------------------------------------------------------------|-------------------------------|--------------------------------------------|
|                              | แบบแปลน โครงการก่อสร้างระบบบำบัดน้ำเสียโรงพยาบาลเมืองพัทยา |                               |                                            |
|                              | แบบเลขที่ 13/2565                                          | วันที่ 21 กรกฎาคม 2565        | แผ่นที่                                    |
| สำรวจ                        |                                                            | รวม 50                        | 49                                         |
| เขียนแบบ                     |                                                            |                               |                                            |
| ออกแบบ                       |                                                            | ช่างโยธา / นายช่างโยธา        | สถานที่ปลูกสร้าง                           |
| ออกแบบ                       |                                                            | วิศวกรสุขาภิบาล / โยธา        |                                            |
| ตรวจ                         |                                                            | หน. ฝ่ายพัฒนาระบบบำบัดน้ำเสีย | แบบแสดง                                    |
| ตรวจ                         |                                                            | ผอ. ส่วนจัดการคุณภาพน้ำ       |                                            |
| ตรวจ                         |                                                            | ผอ. สำนักงานช่างสุขาภิบาล     | CONTROL LINE DIAGRAM WWTP. PART 4. (EE-12) |
| ตรวจ                         |                                                            | ปลัดเมืองพัทยา                |                                            |
| อนุมัติ                      |                                                            | นายกเมืองพัทยา                |                                            |
| สำนักงานสุขาภิบาล เมืองพัทยา |                                                            |                               |                                            |

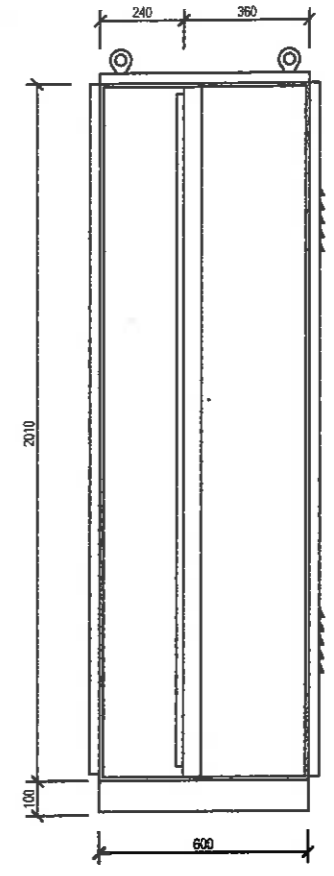


FRONT VIEW COVER 1

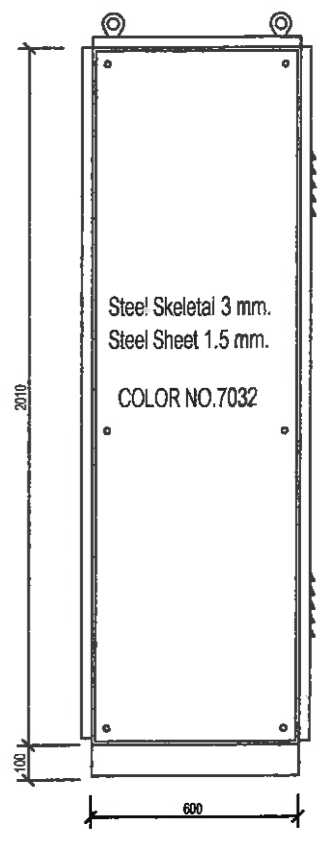


INT VIEW

CONTROL PANEL FOR WWTP.



SIDE WITHOUT COVER



SIDE VIEW

Steel Skeletal 3 mm.  
Steel Sheet 1.5 mm.  
COLOR NO.7032

| แบบแปลน โครงการก่อสร้างระบบบำบัดน้ำเสียโรงพยาบาลเมืองพญา |                    |                                |                                                 |
|----------------------------------------------------------|--------------------|--------------------------------|-------------------------------------------------|
| แบบเลขที่                                                | 13/2565            | วันที่ 21 กรกฎาคม 2565         | แผ่นที่                                         |
| สำรวจ                                                    | <i>[Signature]</i> | รวม 50                         | 50                                              |
| เขียนแบบ                                                 | <i>[Signature]</i> |                                |                                                 |
| ออกแบบ                                                   | <i>[Signature]</i> | ช่างโยธา / นายช่างโยธา         | สถานที่ปลูกสร้าง                                |
| ออกแบบ                                                   | <i>[Signature]</i> | วิศวกรสุขาภิบาล / โยธา         |                                                 |
| ตรวจ                                                     | <i>[Signature]</i> | พ.น. ฝ่ายพัฒนาระบบบำบัดน้ำเสีย | แบบแสดง<br>CONTROL PANEL<br>FOR WWTP<br>(EE-13) |
| ตรวจ                                                     | <i>[Signature]</i> | ผอ. ส่วนจัดการคุณภาพน้ำ        |                                                 |
| ตรวจ                                                     | <i>[Signature]</i> | ผอ. สำนักการช่างสุขาภิบาล      |                                                 |
| อนุมัติ                                                  | <i>[Signature]</i> | ปลัดเมืองพญา                   |                                                 |
|                                                          |                    | นายกเมืองพญา                   |                                                 |
| สำนักช่างสุขาภิบาล เมืองพญา                              |                    |                                |                                                 |